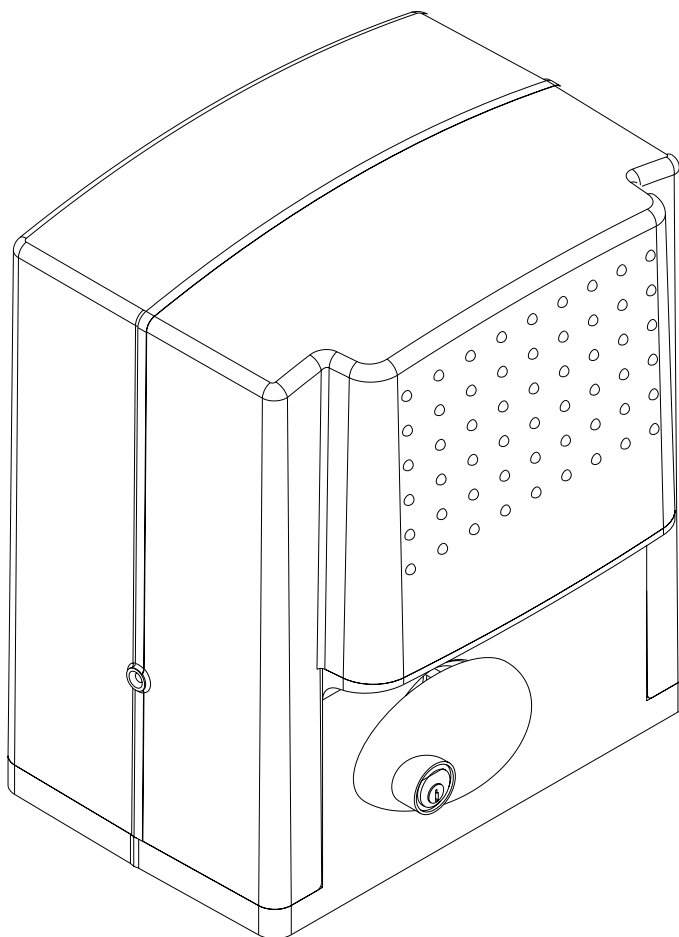


Montageanleitung

24 V - SCHIEBETORANTRIEB

Urano BT



BFT Torantriebssysteme GmbH
Faber-Castell-Straße 29
90522 Oberasbach
Tel.: 0911 / 766 00 90
Fax: 0911 / 766 00 99
Internet: www.bft-torantriebe.de
eMail: service@bft-torantriebe.de



**DICHIARAZIONE DI CONFORMITÀ / DECLARATION OF CONFORMITY / DECLARAÇÃO DE CONFORMIDADE
KONFORMITÄTSERKLÄRUNG / DECLARACION DE CONFORMIDAD / DECLARAÇÃO DE CONFORMIDADE**
(Dir. 98/37/EEC allegato / annex / on annexe / anlage / adjunto / ficheiro IIB)

Fabbricante / Manufacturer / Fabricant / Hersteller / Fabricante / Fabricante:

BFT S.p.a.

Indirizzo / Address / Adresse / Adresse / Dirección / Endereço:

Via Lago di Vico 44
36015 - Schio
VICENZA - ITALY

- Dichiara sotto la propria responsabilità che il prodotto: / Declares under its own responsibility that the following product:
/Déclare sous sa propre responsabilité que le produit: / Erklärt auf eigene Verantwortung, daß das Produkt: /Declara, bajo su propia responsabilidad, que el producto: / Declara, sob a sua responsabilidade, que o produto:

Motoriduttore per cancelli scorrevoli mod. / Gearmotor for sliding gates mod. / Motoréducteur pour portails coulissants mod. /
Getriebemotor für Schiebetore Modell / Motorreductor para cancelas correderas mod. / Motoredutor para portões de correr mod.

URANO BT

- È costruito per essere incorporato in un macchinario che verrà identificato come macchina ai sensi della DIRETTIVA MACCHINE. / Has been produced to be incorporated into a machinery, which will be identified as a machine according to the MACHINERY DIRECTIVE. / A été construit pour l'incorporation successive dans un équipement qui sera identifié comme machine conformément à la DIRECTIVE MACHINES. / Dafür konstruiert wurde, in ein Gerät eingebaut zu werden, das als Maschine im Sinne der MASCHINEN-DIREKTIVE identifiziert wird. / Ha sido construido para ser incorporado en una maquinaria, que se identificará como máquina de conformidad con la DIRECTIVA MAQUINAS. / Foi construído para ser incorporado numa maquinaria, que será identificada como máquina em conformidade com a DIRECTIVA MÁQUINAS
- È conforme ai requisiti essenziali di sicurezza delle Direttive: / It also complies with the main safety requirements of the following Directives: / Est conforme aux exigences essentielles de sécurité des Directives: / Es entspricht den grundlegenden Sicherheitsbedingungen der Direktiven: / Es conforme a los requisitos esenciales de seguridad de las Directivas: / Está conforme aos requisitos essenciais de segurança das Directivas:

BASSA TENSIONE / LOW VOLTAGE / BASSE TENSION / NIEDERSpannung / BAJA TENSION / BAIXA TENSÃO 73/23/CEE, 93/68/CEE (EN60335-1 ('03), EN60335-2-103) (e modifiche successive / and subsequent amendments / et modifications successives / und ihren nachfolgende Änderungen / e modificações sucessivas / y modificaciones sucesivas).

COMPATIBILITÀ ELETTROMAGNETICA / ELECROMAGNETIC COMPATIBILITY / COMPATIBILITÉ ÉLECTROMAGNÉTIQUE / ELEKTROMAGNETISCHE KOMPATIBILITÄT / COMPATIBILIDAD ELECTROMAGNETICA / COMPATIBILIDADE ELECTROMAGNÉTICA 89/336/CEE, 91/263/CEE, 92/31/CEE, 93/68/CEE (EN61000-6-1, EN61000-6-2, EN61000-6-3, EN61000-6-4, EN55014-1, EN55014-2) (e modifiche successive / and subsequent amendments / et modifications successives / und ihren nachfolgende Änderungen / e modificações sucessivas / y modificaciones sucesivas).

DIRETTIVA MACCHINE / MACHINERY DIRECTIVE / DIRECTIVE MACHINES / MASCHINEN-DIREKTIV / DIRECTIVA MAQUINAS / DIRECTIVA MÁQUINAS 98/37/CEE (EN 12453('01), EN 12445 ('01), EN12978 ('03) (e modifiche successive / and subsequent amendments / et modifications successives / und ihren nachfolgende Änderungen / e modificações sucessivas / y modificaciones sucesivas).

APPARECCHIATURE RADIO / RADIO SETS / INSTALLATIONS RADIO / RADIOAPPARATE / RADIOEQUIPOS / RADIOAPARELHOS 99/5/CEE (ETSI EN 301 489-3 (2000) +ETSI EN 301 489-1 (2000), ETSI EN 300 220-3 (2000)) (e modifiche successive / and subsequent amendments / et modifications successives / und ihren nachfolgende Änderungen / e modificações sucessivas / y modificaciones sucesivas).

- Si dichiara inoltre che è vietata la messa in servizio del prodotto, prima che la macchina in cui sarà incorporato, sia stata dichiarata conforme alle disposizioni della DIRETTIVA MACCHINE. / We also declare that it is forbidden to start the product before the machinery into which it will be incorporated is declared in compliance with the prescriptions of the MACHINERY DIRECTIVE. / Nous déclarons en outre que la mise en service du produit est interdite, avant que la machine où il sera incorporé n'ait été déclarée conforme aux dispositions de la DIRECTIVE MACHINES. / Es wird außerdem erklärt, daß die Inbetriebnahme des Produkts verboten ist, solange die Maschine, in die es eingebaut wird, nicht als mit den Vorschriften der MASCHINEN-DIREKTIVE konform erklärt wurde. / Se declara, además, que está prohibido instalar el producto antes de que la máquina en la que se incorporará haya sido declarada conforme a las disposiciones de la DIRECTIVA MAQUINAS / Declaramos, além disso, que é proibido instalar o produto, antes que a máquina em que será incorporada, tenha sido declarada conforme às disposições da DIRECTIVA MÁQUINAS

SCHIO, 31/03/2004

Il Rappresentante Legale / The legal Representative
Le Représentant Légal / Der gesetzliche Vertreter
El Representante Legal / O Representante legal


(GIANCARLO BONOLLO)

Inhaltsverzeichnis:	Konformitätserklärung	S. 2	
	Technische Daten	S. 3	
	Montage	- Fundament einrichten	S. 4
		- Antrieb befestigen	S. 4
		- Montage der Zahnstangen	S. 5
		- Einstellung des Ritzels	S. 5
		- Schaltfahnen montieren	S. 5
		- Laufrichtung überprüfen	S. 5
		- Bodenendanschlag überprüfen	S. 5
	Elektrischer Anschluß und Programmierung		S. 6
		- elektronischer Anschluß	S. 6
		- Displaysprache einstellen	S. 6
		- Handsender einlernen	S. 6
		- Lernlauf durchführen	S. 6
		- Anschlüsse / Klemmenbelegung	S. 7
	- Gegenläufige Schiebetore	S. 8	
	- Torstatusanzeige SCA	S. 8	
	- Wegweiser zu den einzelnen Menüpunkten	S. 9	
	- Schema der Programmierung: Parameter	S. 10 - 11	
	- Schema der Programmierung: Logik	S. 12 - 13	
	- Schema der Programmierung: Funk	S. 14	
	- Schema der Programmierung	S. 15	
	Kurzübersicht der Steuerung QSC D MA	S. 16	
	Displayanzeigen	- Überwachung des Drehmomentes	S. 16
		- Fehlerdiagnose und -behebung	S. 17
	Dokumentation der Einstellungen	S. 18	
Technische Daten:	Versorgungsspannung	230 V +/- 10 % 50 Hz	
	Motor	24 Vdc	
	Motordrehzahl	3500 U / min	
	Leistungsaufnahme	80 W	
	Isolationsklasse	F	
	Drehzahl am Ausgang	39 U / min	
	Ritzelmodul	4 mm (14 Zähne)	
	Laufgeschwindigkeit	9 m / min	
	max. Drehmoment	30 Nm	
	max. Flügelgewicht	10.000 N (~1000 kg)	
	Quetschschutz	elektronischer Drehmomentbegrenzer Amperestop	
	Betriebsintervalle	200 in 24 h	
	Steuerung	QSC D MA (eingebaut)	
	Fußgängerfunktion	ja (Dauer von 7 Sekunden)	
	max. speicherbare Handsender	64	
	Funkempfänger	eingebaut (433,92 MHz, Rolling-Code, 2-Kanal)	
	Schutzart	IP 24	
	Geräuschentwicklung	< 70 dBA	
	Zubehörspeisung	24 V~ (180 mA)	
	Arbeitszeit	2 min	
	Blinkleuchtenanschluß	ja (24 V max. 25 W)	
Selbstüberwachung	ja (Einfehlersicherheit nach EN12453 + EN12445)		
Zeit der Schließautomatik	3 - 120 sek		

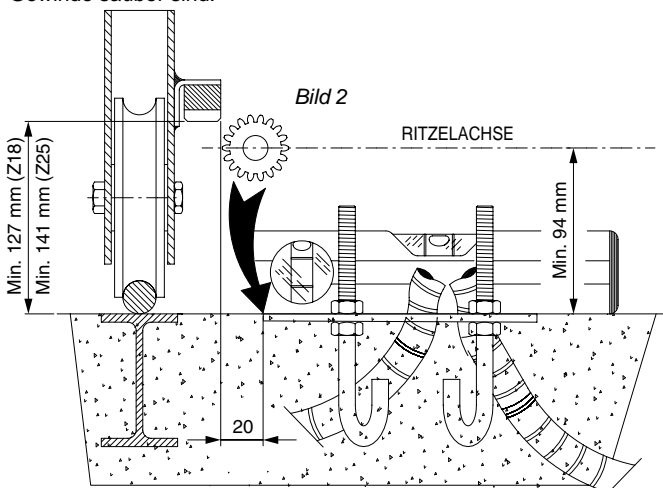
Wir danken Ihnen, daß Sie sich für dieses BFT - Produkt entschieden haben. Nachfolgend führen wir Sie Schritt für Schritt durch die Installation und Programmierung Ihres Schiebetorantriebes Urano BT.

Das angegebene Torgewicht bezieht sich auf leichtgängige und sauber verlaufende Tore ohne Steigung.

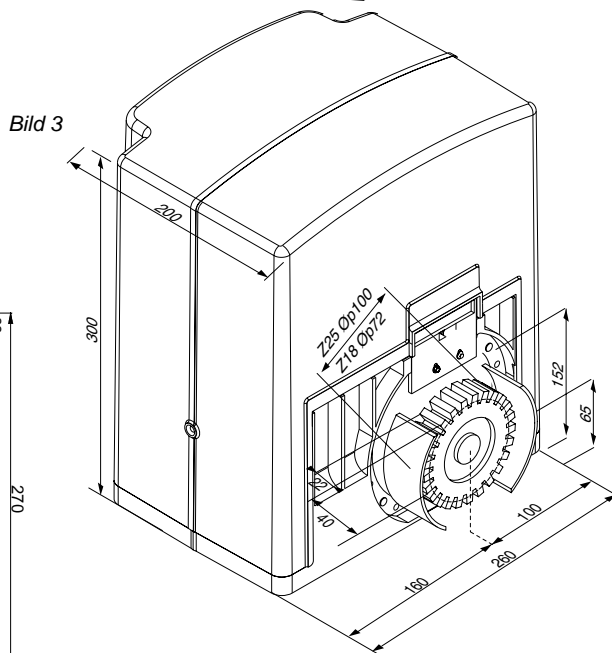
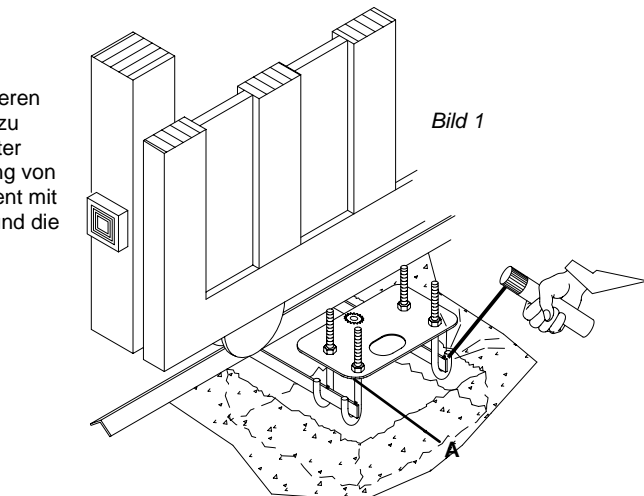
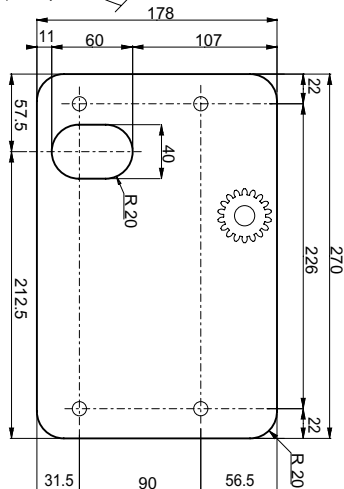
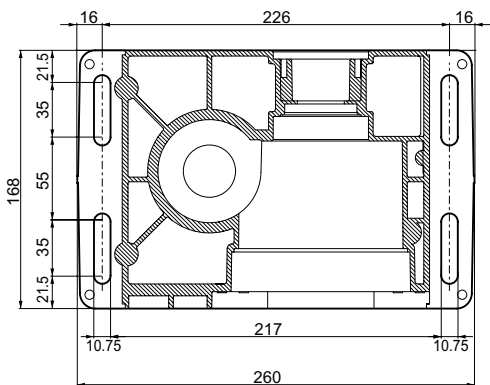
Eine automatisierte Toranlage ist in regelmäßigen - unsere Empfehlung ist 2x jährlich - zu überprüfen, sowie die Sicherheitseinrichtungen zu kontrollieren und die Steuerung und angeschlossene Zubehörteile wie z.B. Lichtschranken und Schlüsselschalter auf Fremdkörper wie Insekten zu sichten.

1.) Fundament einrichten

Ein Fundament für die Ankerbolzen (A - Bild 1) der Grundplatte ausheben. Zur leichteren Montage kann es nützlich sein, 2 Halterungen an die Schiene und den Ankerbolzen zu schweißen. (Bild 1) Die Grundplatte mit dem gestempelten Ritzelsymbol zum Tor unter Beachtung der Maße in Bild 2 ausrichten. Für den Stromanschluß und die Versorgung von Zubehörteilen je ein Leerrohr aus der Grundplatte herausragen lassen. Das Fundament mit Beton auffüllen und darauf achten, daß die Grundplatte exakt eben ausgerichtet ist und die Gewinde sauber sind.



In Bild 3 sind die wichtigsten Maße des Antriebes Urano BT aufgezeigt.



2.) Antrieb befestigen

Nachdem das Fundament ausgehärtet ist, unter Beachtung von Bild 4, folgendermaßen vorgehen:

- auf den Gewinden der Ankerbolzen eine Mutter M10 aufdrehen und zur späteren Einstellung einen Mindestabstand von mindestens 29 mm zur Grundplatte einhalten.
- die beiden Flacheisen (F) auf die aufgedrehten Muttern auflegen und mit Hilfe einer Wasserwaage ausrichten
- die Abdeckhaube des Antriebes abnehmen und den Antrieb mit dem Ritzel zum Tor auf die Flacheisen stellen
- den Antrieb mit Hilfe der Langlöchern ausrichten und mit den Flacheisen (F) und Muttern M10 befestigen
- Falls bereits Zahnstangen am Tor montiert sind, ist es erforderlich den Abstand zwischen Zahnstange und Ritzel einzustellen. Der Abstand muß etwa 3 mm betragen. (siehe Bild 4)

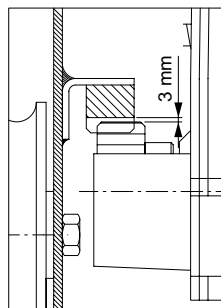
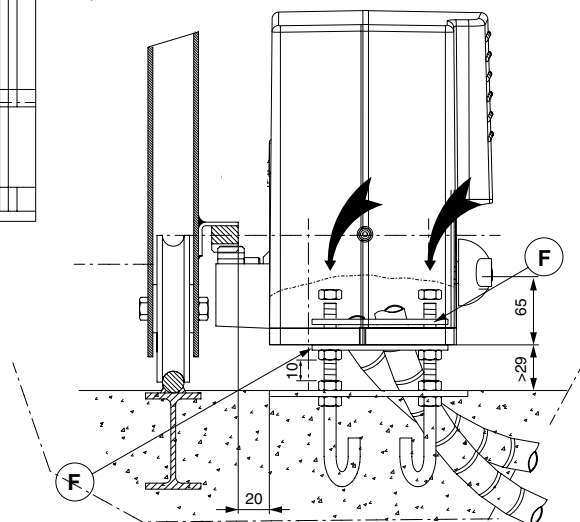


Bild 4



3.) Montage der Zahnstangen:

Am Tor ist eine Zahnstange der Größe Modul 4 anzubringen. Bei der benötigten Länge muß außer der lichten Weite auch die Befestigung der Endschalferhaken und die Verzahnungsweite des Ritzels mit berücksichtigt werden. Je nach Zahnstangenmodell wird die Zahnstange an das Tor geschraubt oder geschweißt. Unter Beachtung von Bild 5 folgendermaßen vorgehen.

- den Antrieb entriegeln: mit dem Schlüssel durch eine Drehung gegen den Uhrzeigersinn den Notentriegelungsknauf lösen. Den Antrieb durch eine halbe Drehung des blauen Notentriegelungsknaufes im Uhrzeigersinn entriegeln.
- das Ende der Zahnstange auf das Antriebsritzel auflegen und am Tor befestigen. Das Tor von Hand weiterschieben und die Zahnstangen entsprechend befestigen. Ist das Tor seitlich unregelmäßig geformt, können Sie dies mit Distanzstücke zwischen Zahnstange und Tor so ausgleichen, daß die Zahnstange immer mittig auf dem Ritzel liegt.
- an den Verbindungsstellen zweier Zahnstangen ein umgedrehtes Zahnstangenstück unterhalten (Bild 5) um somit die richtige Zahnteilung einzuhalten.

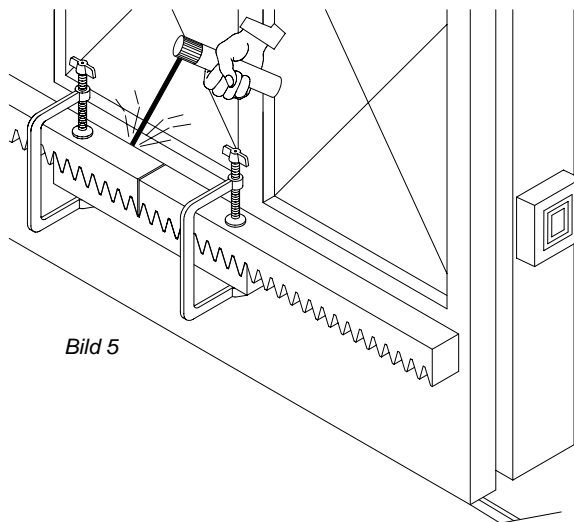


Bild 5

4.) Einstellung des Ritzels:

Nach der Befestigung der Zahnstange ist es erforderlich den Abstand zwischen Zahnstange und Ritzel einzustellen. Der Abstand muß etwa 3 mm betragen (siehe Bild 4). Hierzu die 4 Muttern M 10 unter den beiden Flacheisen um ca. 3 mm nach unten drehen um somit den Antrieb abzusenken. Die oberen 4 Muttern nachdrehen um den Antrieb zu befestigen.

5.) Schaltfahnen an den Zahnstangen montieren:

Der Schiebetorantrieb Urano BT verfügt über induktive, d.h. berührungslose Endschalter. An die Zahnstangen werden je eine Schaltfahne für die Öffnung und eine Schaltfahne für die Schließung geschraubt. Diese Schaltfahnen bewegen sich mit dem Tor mit und stoppen den Antrieb, wenn sie sich der Endschaltereinheit am Antrieb annähern. Der maximale Abstand zwischen Endschalter am Antrieb und den Schaltfahnen darf max. 7 mm betragen.

Beachten Sie, daß zwischen dem Standpunkt des Tores nach Abschalten über die Endschalter und dem mechanischen Endanschlag am Boden bzw. dem Anschlagspfosten ein Freiraum von mindestens 50 mm bleibt.

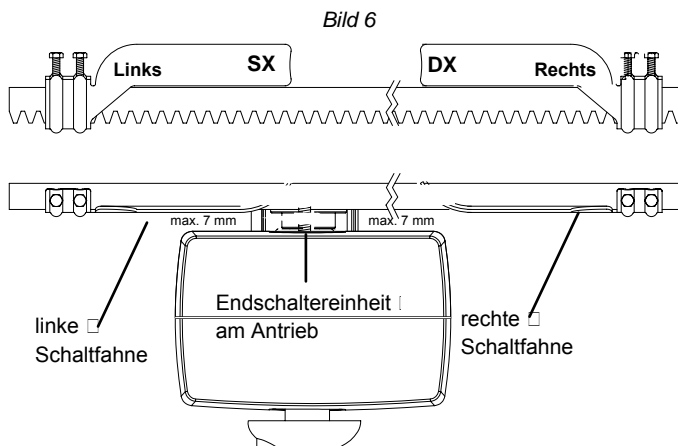


Bild 6

6.) Laufrichtung überprüfen:

Um die Drehrichtung des Motors und damit die Laufrichtung überprüfen zu können, muß der Antrieb mit Netzspannung versorgt werden. Die Haube des Antriebes und die Abdeckung der Steuerung abnehmen indem Sie die entsprechenden Schrauben lösen. Die Netzspannung an den Klemmen 33 und 34 (33 = N / 34 = L) anlegen. Die Notentriegelung des Antriebes lösen (siehe Punkt 3 a) und das Tor in die Mitte schieben und den Antrieb wieder verriegeln. **ACHTUNG: Nicht bei laufendem Motor verriegeln.** Mit einer Drahtbrücke kurz die Kontakte 21-22 brücken und beobachten, in welche Richtung sich der Antrieb bewegt. Mit einem erneuten Kontakt das Tor stoppen. Öffnet dieser erste Befehl nach einem stromlosen Zustand das Tor, ist die Laufrichtung korrekt. Schließt das Tor hingegen muß die Laufrichtung folgendermaßen gedreht werden:

- die Stromzufuhr unterbrechen
- die Kabel des Motoranschlusses (Klemme 1 und Klemme 2) tauschen
- die Endschalterbelegung SWO und SWC (Klemme 6 und 7) tauschen
- Netzspannung wieder anlegen

Überprüfen Sie nochmals die Drehrichtung um sicher zu stellen, daß der erste Befehl nach Stromlos das Tor öffnet.

Folgende Anzeigen müssen auf dem Display zu sehen sein:

SWO = Anzeige bei geöffnetem Tor

SWC = Anzeige bei geschlossenem Tor

7.) Bodenendanschlag überprüfen:

Das Tor muß in Öffnungs- und Schließrichtung mit mechanischen Bodenendanschlägen ausgestattet sein, die ein Austreten des Schiebetores aus der Führungsschiene verhindern. Die mechanischen Endanschläge müssen mindestens ca. 50 mm hinter dem elektrischen Haltepunkt des Tores fest am Boden verankert sein. (Bild 7)

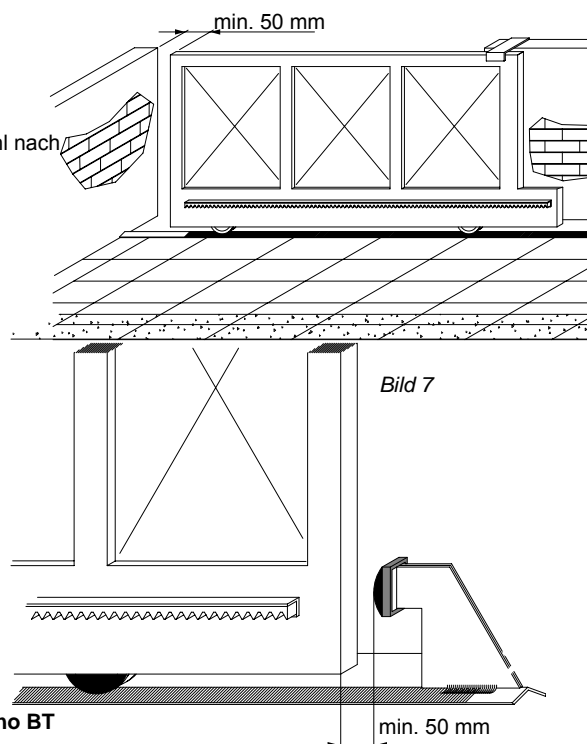


Bild 7

8.) elektronischer Anschluß:

Für die Netzspannung die Klemmen "N" - 33 und "L" - 34 verwenden. Hierfür ist ein Erdkabel NYY mindestens 3x 1,5 mm² zu verwenden. Die Verdrahtung der Sicherheits- und Schaltkontakte muß getrennt von der Stromzuführung verlaufen. Die Anschlüsse der Sicherheitseinrichtungen sind standardmäßig gebrückt. Die Drahtbrücken verbinden die Kontakte 21 - 23, 21 - 24 und 21 - 25.

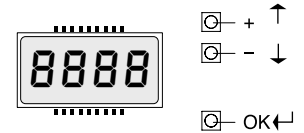
Die Kabeleinführungen an der Steuerung ist mit PG-Verschraubungen zu verschließen.

9.) Displaysprache einstellen:

Die gesamte Programmierung des Antriebes erfolgt über das Display auf der Platine der integrierten Steuerung QSC MA D. Mit den drei Tasten neben dem Display (mit "+", "-", und "OK" bezeichnet) nehmen Sie die Programmierung vor. (Bild 8) Netzspannung anlegen.

Beim ersten Drücken der "OK" - Taste gelangen Sie in den Programmiermodus. Auf dem Display erscheint die Versionsnummer und einige statistische Werte. Warten Sie bis auf dem Display "PARAMETER" als Laufschrift erscheint. Drücken Sie jetzt 3x die Taste "-" bis als Laufschrift das Wort "LINGUA" erscheint. Dann "OK" drücken. Mit "-" bis zu "DEU" drücken und mit "OK" bestätigen. Es erscheint jetzt im Display "SPRACHE". Verlassen Sie das Programmiermenü indem Sie die Tasten "+" und "-" gleichzeitig drücken.

Bild 8



Display und Tastenbelegung der □
Programmiertasten auf der Steuerung

10.) Handsender einlernen:

Um einen Handsender einzulernen wiederum 1x "OK" drücken um in den Programmiermodus zu gelangen. Warten Sie bis auf dem Display "PARAMETER" als Laufschrift erscheint. Drücken Sie jetzt 2x die Taste "-" bis als Laufschrift das Wort "FUNK" oder "RADI 0" im Display erscheint. Jetzt die Taste "OK" drücken - es erscheint die Laufschrift "ZUFÜGEN START". Jetzt abermals "OK" drücken. Die Aufforderung "VERST. TASTE" erscheint im Display. Sie haben jetzt 20 Sekunden Zeit beim Handsender Mitto die beiden Sendetasten gleichzeitig, beim 4-Kanal-Handsender Mitto 4 die beiden oberen Sendetasten gleichzeitig zu drücken. Wenn Sie die entsprechende Tasten gedrückt haben, erscheint die Meldung "LOSLASSEN" auf dem Display. Lassen Sie die Taste los. Das Display zeigt nun "GEWUE. TASTE" an. Drücken Sie nun die gewünschte Handsendertaste, die Sie später zum öffnen des Tores benutzen möchten. Die Meldung "OK 01" erscheint auf dem Display als Bestätigung für das erfolgreiche Einlernen des Handsenders, wobei die "01" für die Zahl der einprogrammierten Handsender steht. Auf diese Weise können Sie jederzeit neue Handsender Mitto zufügen. Verlassen Sie das Programmiermenü, indem Sie die Tasten "+" und "-" gleichzeitig drücken.

Testen Sie jetzt den eingelernten Handsender und ob die Endscharter in AUF und ZU abschalten. Eventuell eine Feinjustierung der Endscharter vornehmen.

11.) Lernlauf durchführen:

Jetzt müssen noch die Kräfte mit welcher der Antrieb das Tor bewegt erlernt und die Endlagendämpfung eingestellt werden. Den Lernlauf erst durchführen, nachdem Sie die Drehrichtung des Antriebes (siehe Punkt 6), das Ansprechen der Endscharter und den Bewegungsablauf des Tores in Öffnung und Schließung überprüft haben.

- Falls gewünscht, die Intensität der Verlangsamung einstellen, mit der der Antrieb sich den Endschartern annähert. (3x "OK" / 7x "-" / 1x "OK" drücken) ("000" - deaktiviert / "001" - 50% / "002" - 33% / "003" - 25%)
Den gewünschten Wert mit "OK" bestätigen.
- Vor dem Start des Lernlaufes sicherstellen, daß während des Laufens kein Start- oder Stoppbefehl gegeben und die Lichtschanke nicht unterbrochen wird.
- Achtung: Während des Lernlaufes ist die Kraftabschaltung außer Betrieb. Achten Sie deshalb darauf, daß sich während des Lernlaufes keine Personen oder Gegenstände im Gefahrenbereich befinden.**
- Der Lernlauf muß bei geschlossenem Tor gestartet werden. (Anzeige: "SVC"). Wird der Lernlauf gestartet, ohne das der Endscharter ZU belegt ist, erscheint die Fehlermeldung "NSVC".
- Den Programmiermodus öffnen (2x "OK") drücken. 5x die "-" Taste drücken. Bis "AVT0SET" auf dem Display steht. Um den Lernlauf zu starten 1x "OK" drücken.
- Das Tor fährt einmal komplett auf und anschließend selbstständig wieder zu. Währenddessen laufen auf dem Display Punkte von rechts nach links um die Durchführung des Lernlaufes anzuzeigen. Während dieser Lernfahrt werden die Bewegungsparameter gespeichert. Das Tor fährt noch einmal selbstständig komplett auf und wieder zu. Diese Lernfahrt erfolgt mit der gewählten Verlangsamung auf eine Dauer von ca. 3 Sekunden vor Erreichen der Endscharter.
- Wurde der Lernlauf erfolgreich beendet und somit die notwendigen Kräfte eingelernt, erscheint auf dem Display die Meldung "OK".
- Diese Meldung mit der "OK" - Taste bestätigen. Mit dem gleichzeitigen Drücken der "+-" und "-"-Taste den Programmiermodus verlassen.

Wurden während des Lernlaufes die Endscharter nicht angesprochen, während des Laufens ein Start- oder Stoppbefehl gegeben oder die Lichtschanke unterbrochen, meldet das Display "K0". Das Ansprechen der Endscharter überprüfen und den Lernlauf erneut starten.

Nach erfolgreichem Lernlauf die Kraftabschaltung überprüfen. Geben Sie dazu einen Befehl über den eingelernten Handsender und versuchen Sie dann das sich bewegende Tor an der äußeren Kante zu stoppen. Das Tor sollte sich leicht anhalten lassen und das Hindernis durch eine Bewegung in die Gegenrichtung wieder freigeben (reversieren).

Das erlernte Drehmoment in der Verlangsamung bezieht sich auf die gespeicherte Verlangsamungsgeschwindigkeit. Wird diese Geschwindigkeit in den Parametern geändert, muß auch das Drehmoment für die Verlangsamungsphase in Öffnung und Schließung angepaßt werden.

Möchten Sie die Dauer der Verlangsamung verändern, so können Sie dies über die Punkte "T. NORM. GESCH. AUF" und "T. NORM. GESCH. ZU".

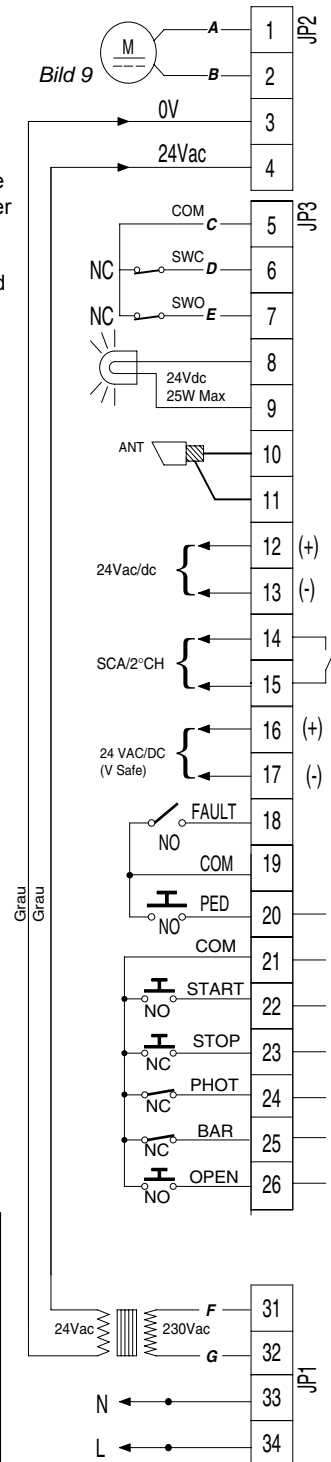
12.a.) erweiterte Installationen: (Anschlüsse)

Nun können Sie nacheinander Zubehörteile wie Lichtschranke, Blinkleuchte, Antenne und **potentialfreie** Impulsgeber wie Schlüsselschalter, Taster, Sprechanlage usw. anklemmen. Nach jedem installierten Zubehörteil einen neuen Bewegungsdurchlauf des Antriebes starten um eventuell aufgetretene Verklemmungsfehler sofort zu bemerken und beseitigen zu können. Beim Anklemmen von Sicherheitseinrichtungen (Lichtschranke - Klemme 24 / Not-Stop-Taster - Klemme 23 / Sicherheitskontaktleiste - Klemme 25), die entsprechenden Drahtbrücken entfernen. Wird einer dieser Anschlüsse nicht verwendet, muß die Drahtbrücke gesetzt bleiben.

Klemmenbelegung der Klemmleiste JP1, JP2 und JP3 der integrierten Steuerung QSC D MA: (Bild 9)

- 1 und 2: Motoranschluß (werkseitig bereits ausgeführt)
- 3 und 4: Trafoausgang (24V) (werkseitig bereits ausgeführt)
- 5 und 6: Endschalter "Tor geschlossen" (5 - orange / 6 - blau)
- 5 und 7: Endschalter "Tor geöffnet" (5 - grün / 7 - gelb)
(Punkt 6 "Laufrichtung überprüfen" beachten)
- 8 und 9: Anschluß einer Blinkleuchte (24 Vdc, max. 25 W)
- 10 und 11: Antennenanschluß (10 - Signal / 11 - Ummantelung)
- 12 und 13: Ausgang 24 V ac (bei Netzspannung) oder dc (bei Batteriespeisung) (zur Speisung von Zubehörteilen)
- 14 und 15: Anschluß einer Torstatusanzeige (24 V / 3 W) oder Abgriff des zweiten Funkkanals (wird im Menü der Betriebslogiken eingestellt) - Punkt 12.c. und Bild 12 beachten
- 16 und 17: überwachter 24 V ac (bei Netzspannung) oder dc - Ausgang (bei Batteriespeisung) (wird bei geschlossenem Tor weggeschaltet)
- 18: Selbstüberwachung von Sicherheitszubehör
- 19 und 20: Fußgängerfunktion (Teilöffnung) (7 Sekunden Öffnungsdauer)
- 21 und 22: Start-Befehl (Anschluß von potentialfreien Kontakten wie Schlüsselschalter, Taster) oder definierter Befehl für die Torschließung (wird im Menü der Betriebslogiken eingestellt)
- 21 und 23: Not-Stop-Taster (falls nicht genutzt, Drahtbrücke gesetzt lassen)
- 21 und 24: Lichtschranke (falls nicht genutzt, Drahtbrücke gesetzt lassen)
- 21 und 25: Sicherheitskontaktleiste (falls nicht genutzt, Drahtbrücke gesetzt lassen)
- 21 und 26: definierter Befehl für die Toröffnung
- 31 und 32: Trafoeingang (230 V) (werkseitig bereits ausgeführt)
- 33 und 34: Netzanschluß (33 - N / 34 - L)

Damit ist die erste Inbetriebnahme der Drehtorantriebe Igea BT abgeschlossen. Für weiterführende Information lesen Sie bitte die beiliegende "Montage und Bedienungsanleitung".



Anschluß eines nicht selbstüberwachten Lichtschrankenpaares:

Sender (TX):	1 auf Klemme 12	<i>Drahtbrücke 21 - 24 entfernen. Überwachung der Lichtschranken in den Betriebslogiken deaktivieren (test phot auf "off" stellen)</i>
	2 auf Klemme 13	
Empfänger (RX):	1 auf Klemme 12	<i>(werksseitig bereits ausgeführt)</i>
	2 auf Klemme 13	
	3 auf Klemme 21	
	4 - nicht belegen	
	5 auf Klemme 24	

Anschluß des Näherungsendschalters "Prox":

- 5 - orange und grün
- 6 - blau
- 7 - gelb
- 12 - rot
- 13 - schwarz

(werksseitig bereits ausgeführt)

Anschluß eines überwachten Lichtschrankenpaares:

Drahtbrücke 21 - 24 entfernen. Überwachung der Lichtschranken in den Betriebslogiken aktivieren. (test phot auf "on" stellen)

Bei der Montage von Lichtschranken ist darauf zu achten, dass die Lichtschranke an einem planen Untergrund mit dem beiliegendem Moosgummi montiert wird um ein-dringende Feuchtigkeit zu verhindern. Die Dichtung zwischen den Gehäuseteilen muss korrekt eingelegt werden. Zudem muss die Lichtschranke regelmäßig auf Fremdkörper wie Insekten kontrolliert werden.

Anschluß zweier überwachten Lichtschrankenpaare:

Drahtbrücke 21 - 24 entfernen. Überwachung der Lichtschranken in den Betriebslogiken aktivieren. (test phot auf "on" stellen)

12.b.) erweiterte Installationen: (gegenläufige Schiebetore)

Möchten Sie 2 Schiebetorantriebe Urano BT gegenläufig betreiben, so daß diese je einmal von links und einmal von rechts eine Durchfahrt je bis zur Mitte schließen, so können diese mit der optionalen Zusatzplatine SCS1 (pro Antrieb 1x SCS1) über 2 Drähte seriell miteinander verbunden werden. (Bild 10) Hierbei muß ein Antrieb in den Betriebslogiken als "Master", der zweite Antrieb als "Slave" definiert werden. Der "Master" gibt die Impulse über die Klemmen TX1 und TX2 zum Slaveantrieb auf die Klemmen RX1 und RX2. Damit diese beiden Antriebe miteinander kommunizieren können, muß in den Parametern die gleiche Zonenadresse eingegeben werden (001 - 127). Diese Zonenadresse darf nicht "000" sein.

Verbinden Sie zusätzlich den Eingang "Com" (Klemme 21) von der Mastersteuerung mit dem Eingang "Com" (Klemme 21) der Slavesteuerung.

Lichtschranken werden nach dem Anschlußplan Bild 11 angeschlossen.

Beispiel: Anschluß einer überwachten Lichtschranke: Lichtschranke nach Anschlußschema von Seite 5 an der Mastersteuerung anschließen. Die Lichtschrankeneingänge "Phot" (Klemme 24) beider Steuerungen brücken und die Drahtbrücke 21 - 24 auf der Slavesteuerung entfernen. Die Überwachung der Lichtschranke (Test phot) darf nur auf der Mastersteuerung aktiviert werden (auf "ON" stellen). Bei der Slavesteuerung muß dies deaktiviert bleiben ("OFF"). Sicherheitskontakteleisten werden nach dem Schema Bild 11 angeschlossen.

Die potentialfreien Startbefehle für beide Antriebe (Start, Open, Close) werden an der Mastersteuerung angeschlossen. Den Schaltkontakt für die Fußgängerfunktion PED an der Slavesteuerung anklemmen (Klemme 19 - 20).

Soll ein Notstoptaster angeschlossen werden, sollte aus Sicherheitsgründen einer mit doppelten NC-Kontakten verwendet werden, der wie in Bild 11 dargestellt mit beiden Steuerungen verbunden wird.

Durch die Weitergabe des Impulses entsteht eine minimale Verzögerung vom "Master"- zum "Slave"-Antrieb. Eine eventuell auftretende Kraftreversierung wirkt je auf den entsprechenden Antrieb.

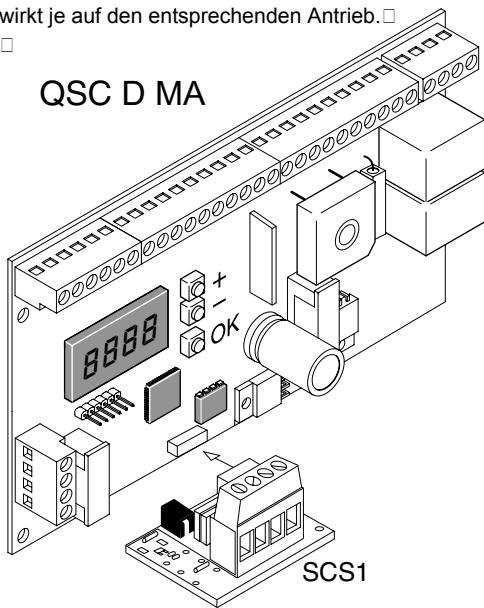


Bild 10

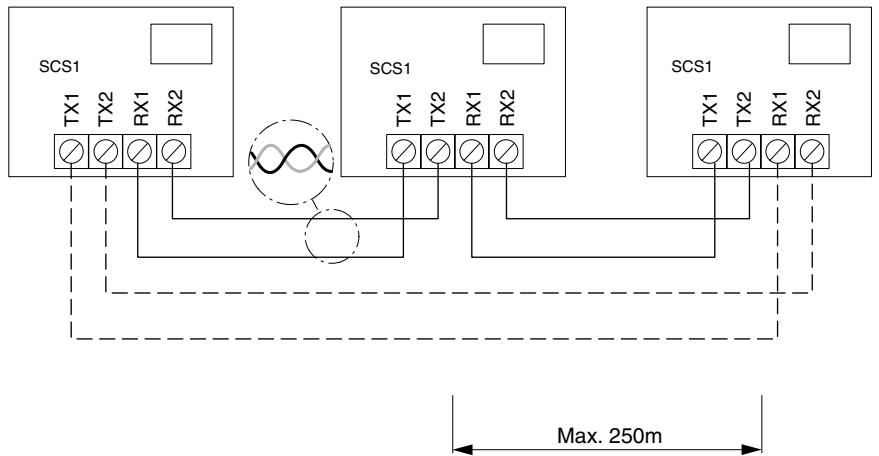
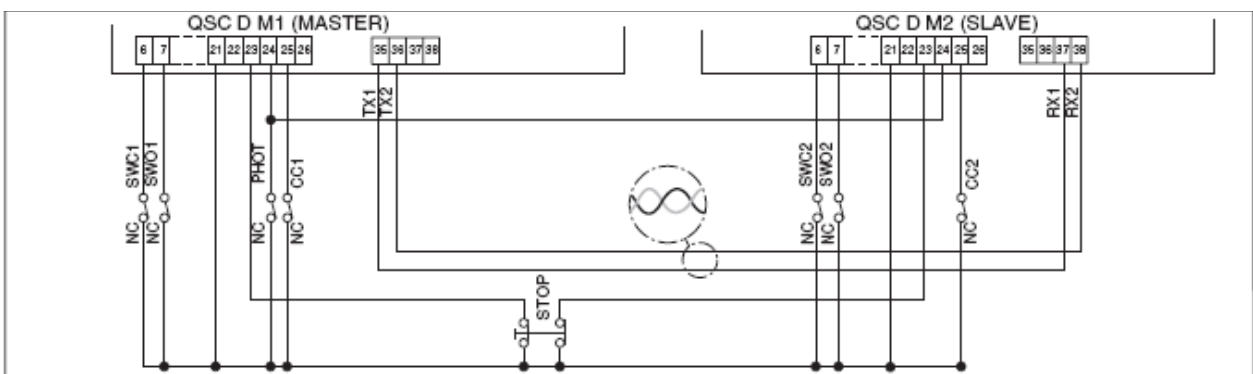
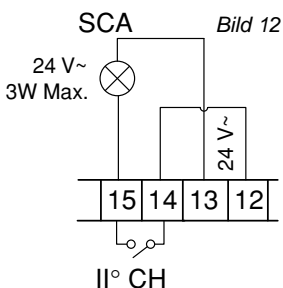


Bild 11



12.c.) erweiterte Installationen: (Torstatusanzeige SCA)



Die Klemmen 14 - 15 besitzen eine Doppelfunktion, welche in der Betriebslogik "SCA 2.CH" definiert wird. Ist diese Logik auf "OFF" gestellt schalten diese Klemmen den zweiten Funkkanal. Auf "ON" bieten die Klemmen 14 - 15 die Möglichkeit eine Torstatusanzeige SCA (24V max. 3 Watt) nach nebenstehendem Schema anzuschließen.

- Funktion der Torstatusanzeige:
- in Öffnungsbewegung oder offenem Tor = Dauerlicht
 - in Schließbewegung = Blinklicht
 - bei geschlossenem Tor = aus

13.) erweiterte Programmierung:

Damit Sie Ihre Toranlage Ihren individuellen Bedürfnissen anpassen können, bietet Ihnen die integrierte Steuerung QSC D MA einige Funktionen die an- oder ausgeschaltet werden können. Die genauen Erläuterungen der Betriebslogiken und Parameter entnehmen Sie bitte der beiliegenden "Montage- und Bedienungsanleitung". Die nachfolgende Tabelle dient als Ergänzung der "Fig. A" der "Montage- und Bedienungsanleitung" und zeigt Ihnen als Wegweiser, wie sie zu dem gewünschten Menüpunkt gelangen. Die Programmierung von Links nach Rechts in der angegebenen Reihenfolge durchführen.

Das Schema auf Seite 9 bis 14 zeigt diesen Wegweiser in Form eines Programmiermenüs.

Beispiel: Sie möchten den "automatischen Zulauf" nach einer Zeit von 20 Sekunden aktivieren. Gehen Sie folgendermaßen vor:

- 1.) Betriebslogik "automatischer Zulauf" aktivieren: 2x "OK" (auf dem Display erscheint das Wort "Parameter" als Laufschrift)
 1x "-" (auf dem Display erscheint das Wort "Logik" als Laufschrift)
 1x "OK" (auf dem Display erscheint das Wort "TCA" als Laufschrift)
 1x "OK" (auf dem Display erscheint das Wort "off")

mit der "+" - Taste auf "on" umschalten und mit "OK" abspeichern

- 2.) Parameter "automatischer Zulauf" erhöhen: 2x "OK" (auf dem Display erscheint das Wort "Parameter" als Laufschrift)
 1x "OK" (auf dem Display erscheint das Wort "TCA" als Laufschrift)
 1x "OK" (auf dem Display erscheint der Wert "010")

mit der "+" - Taste den Wert auf "020" erhöhen und mit "OK" abspeichern



Wegweiser zu einzelnen Menüpunkten:

1.) einstellbare Parameter (numerische Werte):

	"OK"	"-"	"OK"	"-"	"OK"	Werk- daten	
a.) Zeit nach welcher der automatische Zulauf einsetzt (TCA)	4x					10 sec	"+" erhöht und "-" verringert die entsprechenden Parameterwerte "OK" zum Abspeichern drücken
b.) Kraft während der Toröffnung	3x	1x	1x			80%	
c.) Kraft während der Torschließung	3x	2x	1x			80%	
d.) Kraft in der Verlangsamungsphase "Auf"	3x	3x	1x			50%	
e.) Kraft in der Verlangsamungsphase "Zu"	3x	4x	1x			50%	
g.) Dauer der normalen (nicht verlangsamten) Geschwindigkeit in Auf	3x	5x	1x			15,0 sec	
h.) Dauer der normalen (nicht verlangsamten) Geschwindigkeit in Zu	3x	6x	1x			15,0 sec	
i.) Intensität der Verlangsamung	3x	7x	1x			1	
j.) Zonenzuordnung	3x	8x	1x			0	

2.) einstellbare Betriebslogiken (aktivieren / deaktivieren):

	"OK"	"-"	"OK"	"-"	"OK"		
a.) automatischer Zulauf (TCA)	2x	1x	2x			aus	mit "+" bzw "-" zwischen aktivieren "on" und deaktivieren "off" wechseln "OK" zum Abspeichern drücken
b.) 3- oder 4-Schritt Logik bei der Impulsfolge	2x	1x	1x	1x	1x	4-Sch.	
c.) Impulsblockierung während der Öffnung	2x	1x	1x	2x	1x	aus	
d.) Lichtschrankenfunktion bei Toröffnung (off = Lichtschranke aktiv)	2x	1x	1x	3x	1x	aktiv	
e.) Überwachung der Lichtschranken	2x	1x	1x	4x	1x	aus	
f.) 2. Funkkanal / Kontrollleuchte "Tor offen"	2x	1x	1x	5x	1x	2. Ch	
g.) 3 Sekunden Voralarm einer angeschlossenen Blinkleuchte	2x	1x	1x	6x	1x	aus	
h.) Totmann-Funktion oder Impulsbetrieb	2x	1x	1x	7x	1x	Impuls	
i.) Startbefehl oder definiertes Schließen (Klemme 21 - 22)	2x	1x	1x	8x	1x	Start	
j.) Fest- oder Rolling-Code-Modus (nur mit UNIRADIO)	2x	1x	1x	9x	1x	Rolling	
k.) Ferneinlernung von Handsendern	2x	1x	1x	10x	1x	an	
l.) Impulsweitergebender (Master) o. -annahmender (Slave) Antrieb	2x	1x	1x	11x	1x	Slave	

3.) Menü Funk:

	"OK"	"-"	"OK"	"-"	"OK"	
a.) Handsender einprogrammieren	2x	2x	2x			
b.) 2. Funkkanal programmieren	2x	2x	1x	1x	1x	
c.) Handsender überprüfen (lesen)	2x	2x	1x	2x	1x	
d.) Empfänger löschen	2x	2x	1x	3x	1x	
e.) Codierungsanzeige (nur mit UNIRADIO möglich)	2x	2x	1x	4x	1x	

Display-hinweise befolgen
"OK" zum Abspeichern drücken

4.) Displaysprache:

	"OK"	"-"	"OK"	"-"	"OK"	
a.) italienisch	2x	3x	1x			ita
b.) französisch	2x	3x	1x	1x	1x	
c.) deutsch	2x	3x	1x	2x	1x	
d.) englisch	2x	3x	1x	3x	1x	
e.) spanisch	2x	3x	1x	4x	1x	

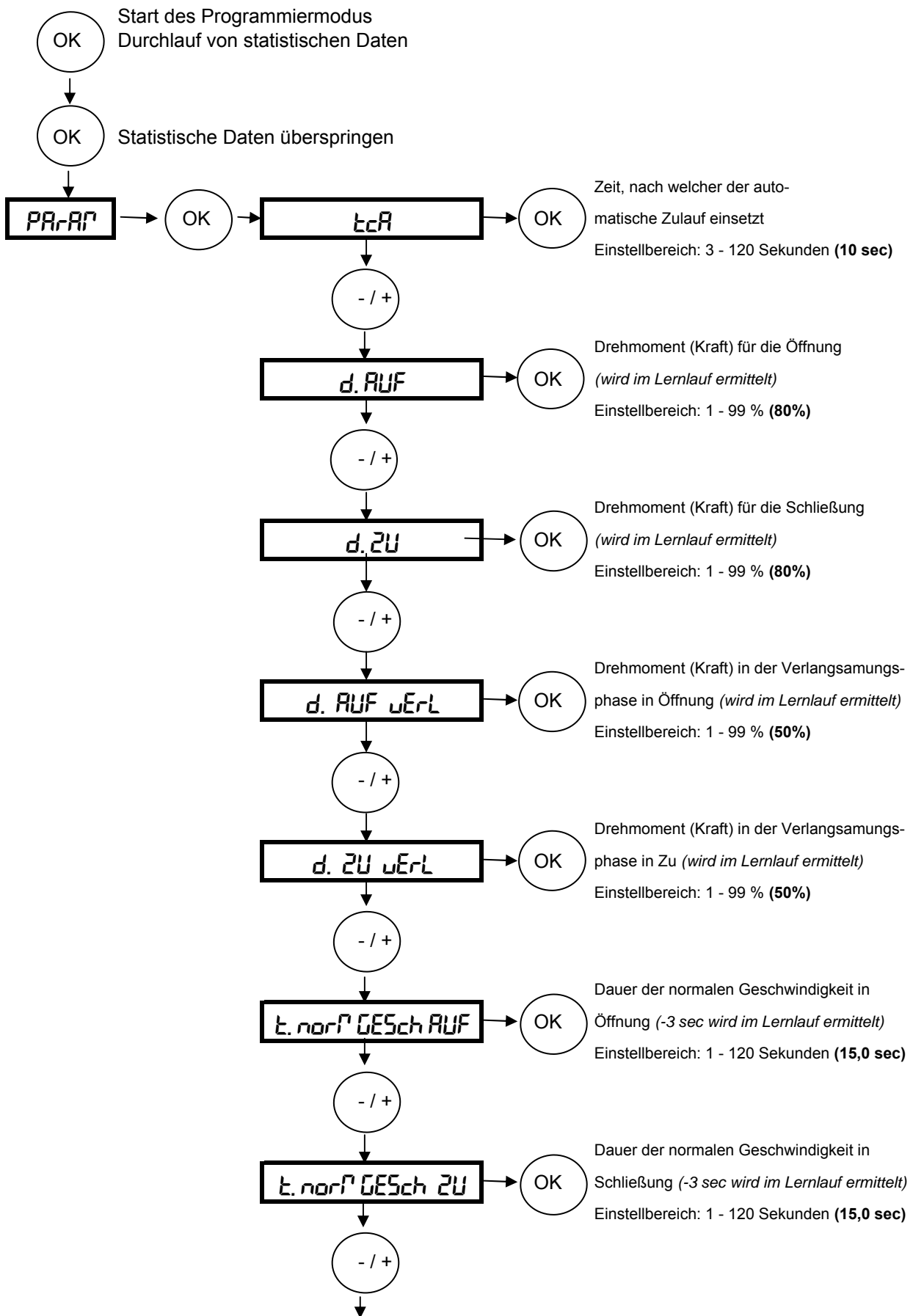
5.) Werkseinstellung wieder herstellen

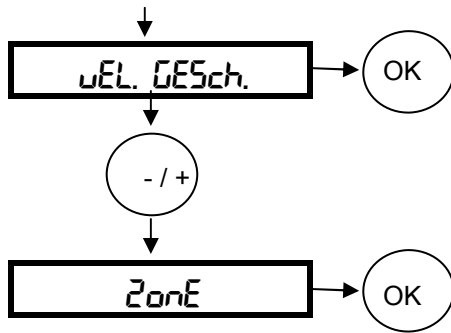
2x	4x	1x
----	----	----

6.) Lernlauf für Motordrehmoment und Verlangsamung (Autoset)

2x	5x	1x
----	----	----

Nachfolgend das Schema des Programmiermenüs für die Veränderung von Parametern:





Intensität der Verlangsamung, Einstellbereich:

1=50%, 2=33%, 3=25%, A=Automatik

A=die Verlangsamung läuft mit Stufe 1 (50%) und berechnet die Dauer auf 8 Sekunden vor Erreichen der Endscharter bei jeder Bewegung - **Einstellung nach Lernlauf**

Zonenzuordnung bei seriell verbundenen

Anlagen

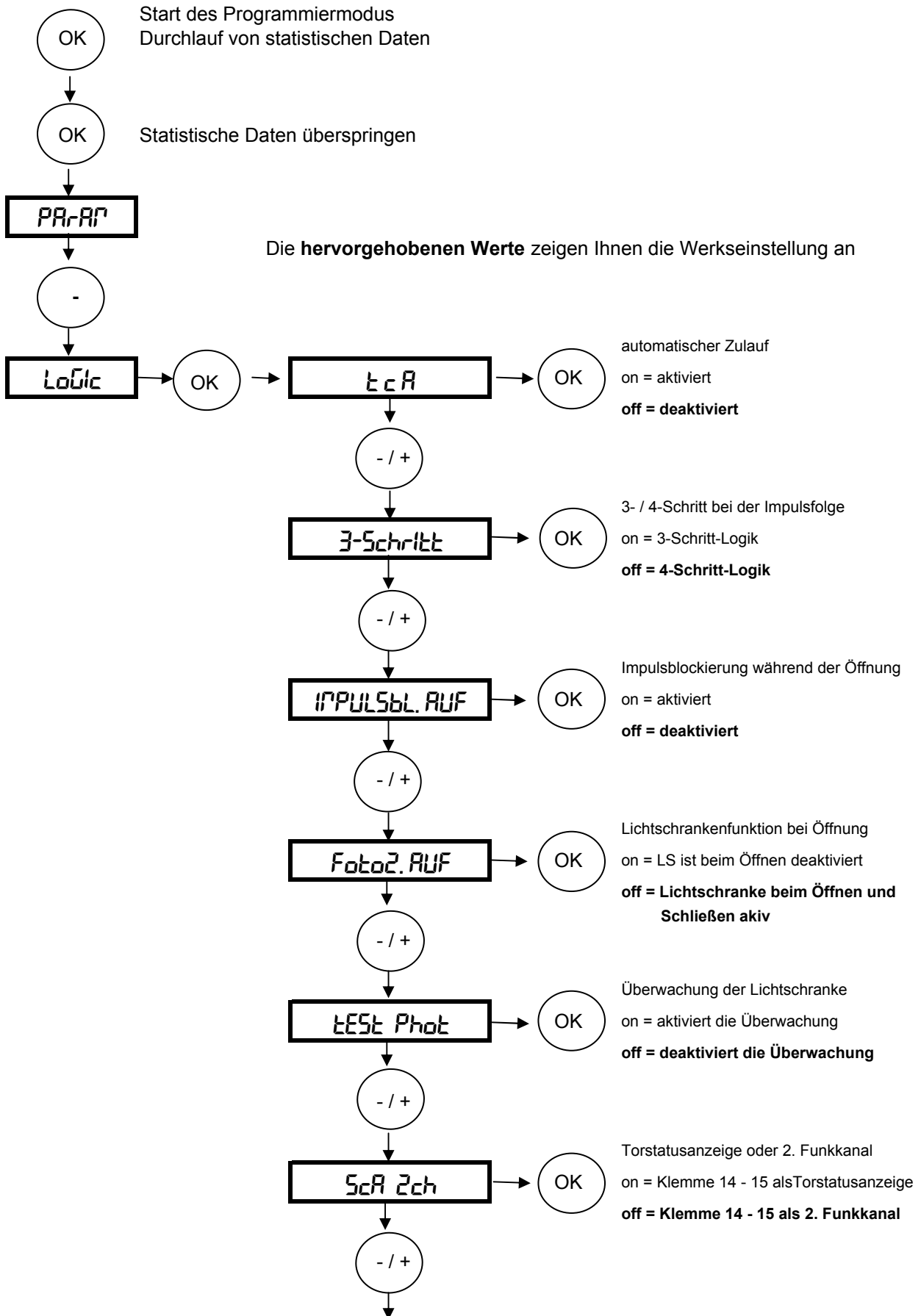
Einstellbereich: 0 - 127 (**000**)

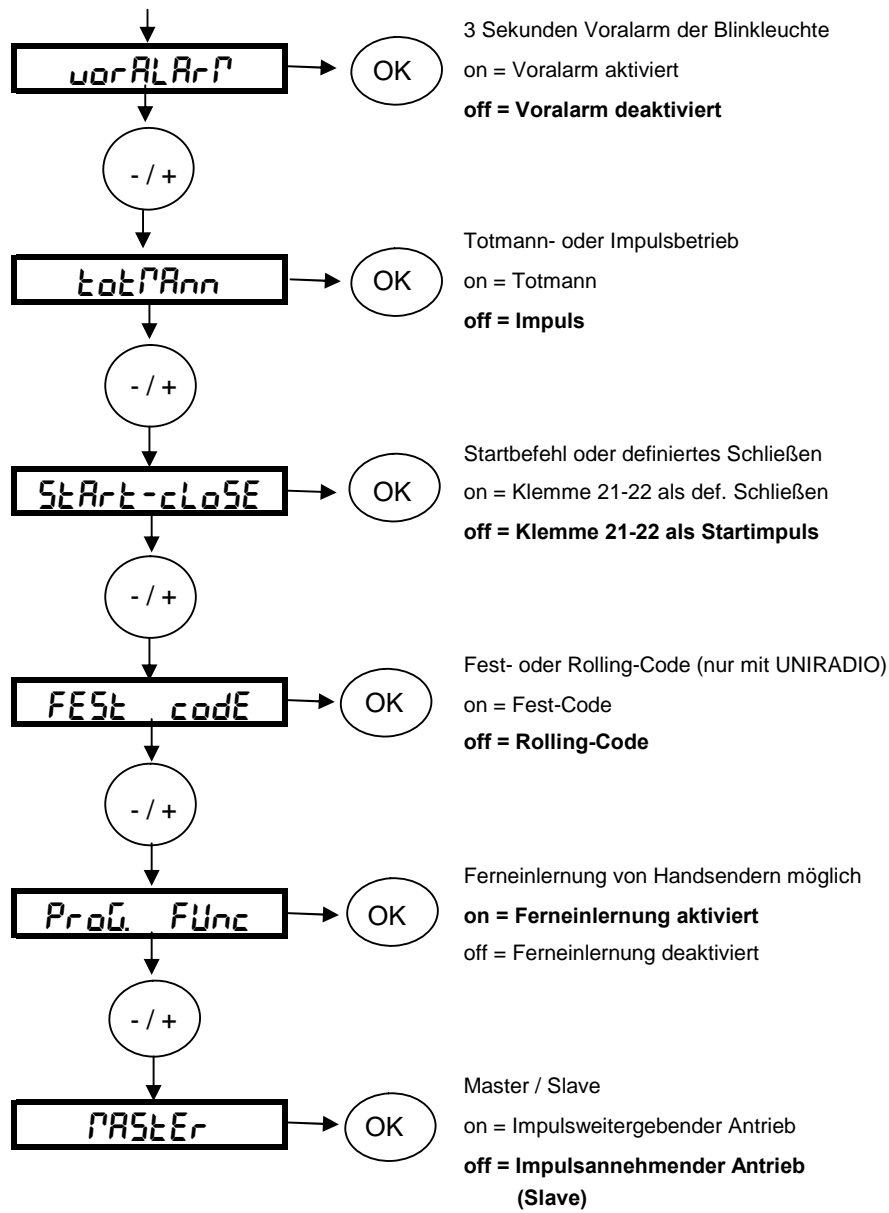
Nach der Veränderung der Werte mit den Tasten oder diese mit der - Taste

abspeichern. Während des Speicherns zeigt das Display

Die **hervorgehobenen Werte** zeigen Ihnen die Werkseinstellung an

Nachfolgend das Schema des Programmiermenüs für die Veränderung von Betriebslogiken:

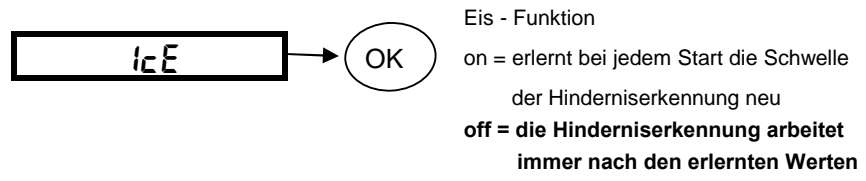




Nach der Veränderung der Logiken mit den Tasten oder diese mit der -Taste

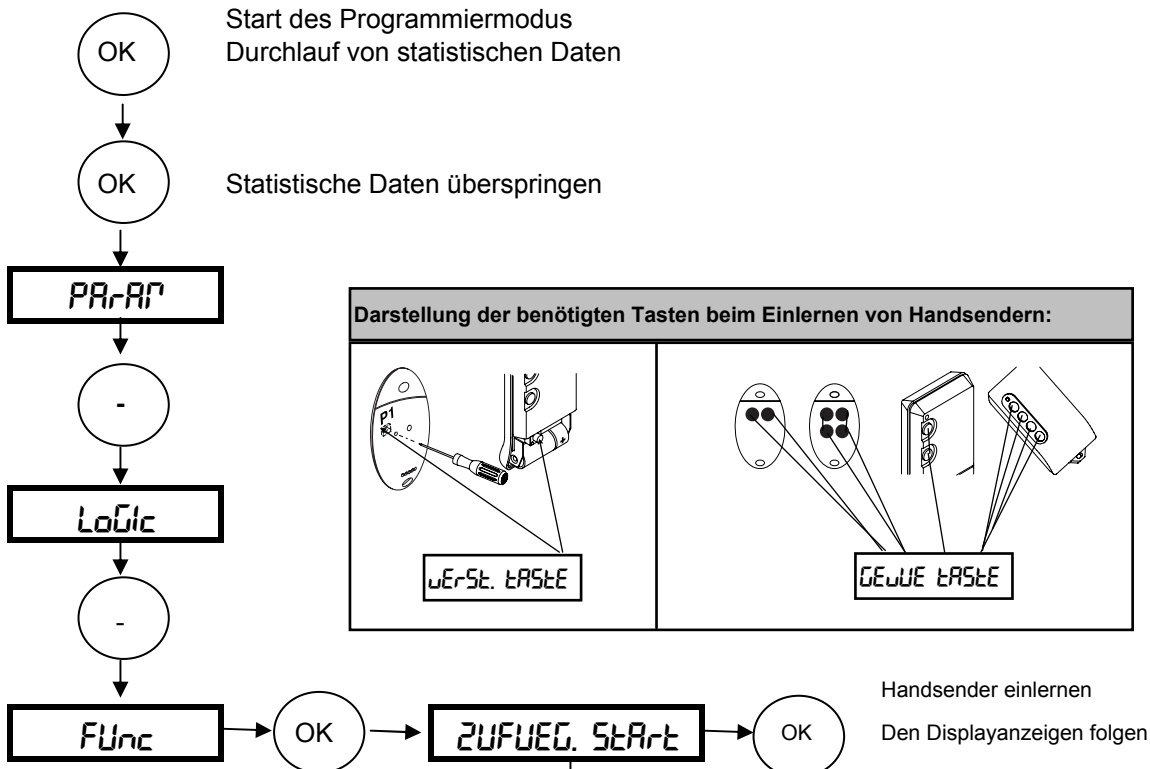
abspeichern. Während des Speicherns zeigt das Display

Ab Version 2.09 ist eine neue Betriebslogik integriert:



Achtung: Wird diese Funktion aktiviert, muß anschließend ein Lernlauf (Autoset) durchgeführt werden. Die Kräfte im Parametermenü dürfen danach nicht mehr verändert werden.

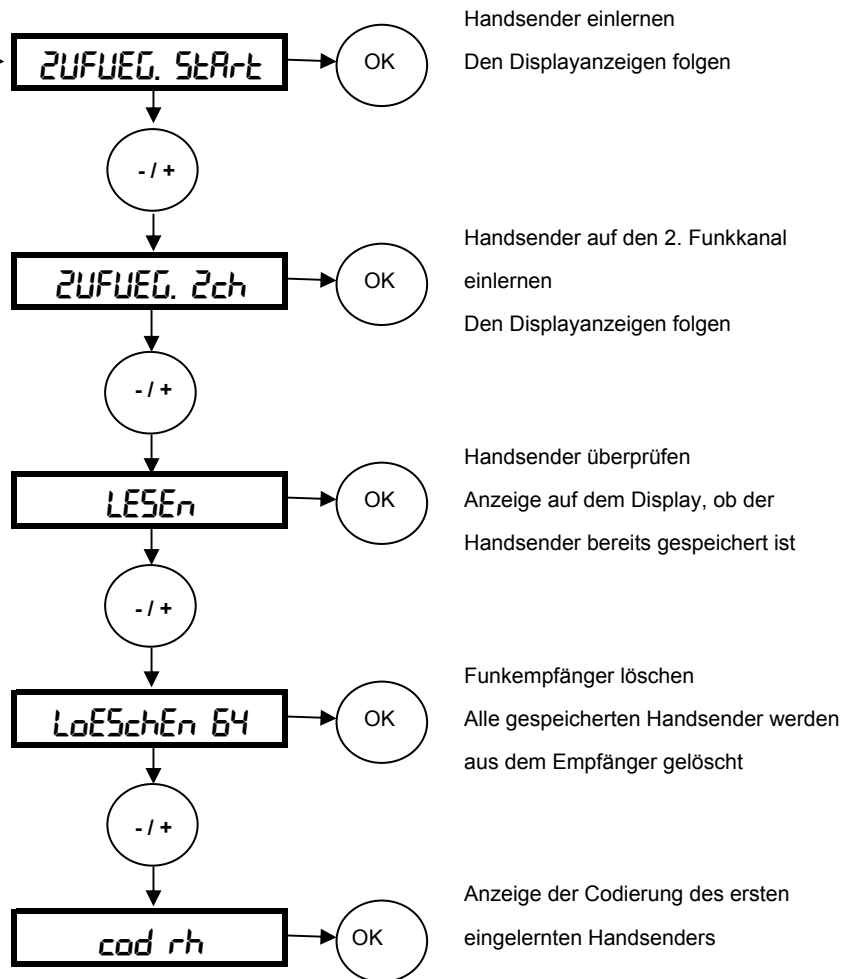
Nachfolgend das Schema für Veränderungen im Funkmenü (z.B. Handsender einlernen):



Mit dem 2. Funkkanal die Fußgängerfunktion ansteuern:

Wenn Sie mit dem ersten Sendeknopf die Gesamtöffnung und mit dem zweiten Sendeknopf die Teilöffnung steuern möchten, gehen Sie bitte wie nachfolgend beschrieben vor:

- Den 1. Kanal wie unter Punkt 10 beschrieben einlernen.
- Den 2. Kanal unter dem Menüpunkt "Zufügen 2 ch" auf dieselbe Art und Weise einlernen. Überprüfen ob der Menüpunkt "SCA - 2 CH" im Logikmenü auf "OFF" gestellt ist (Werkseinstellung). Dadurch werden die Klemmen 14 - 15 als Abgriff für den 2. Funkkanal definiert. Legen Sie nun eine Drahtbrücke vom Abgriff 2. Funkkanal zum Impulseingang der Fußgängerfunktion. Von Klemme 14 zu Klemme 19 und von Klemme 15 zu Klemme 20.

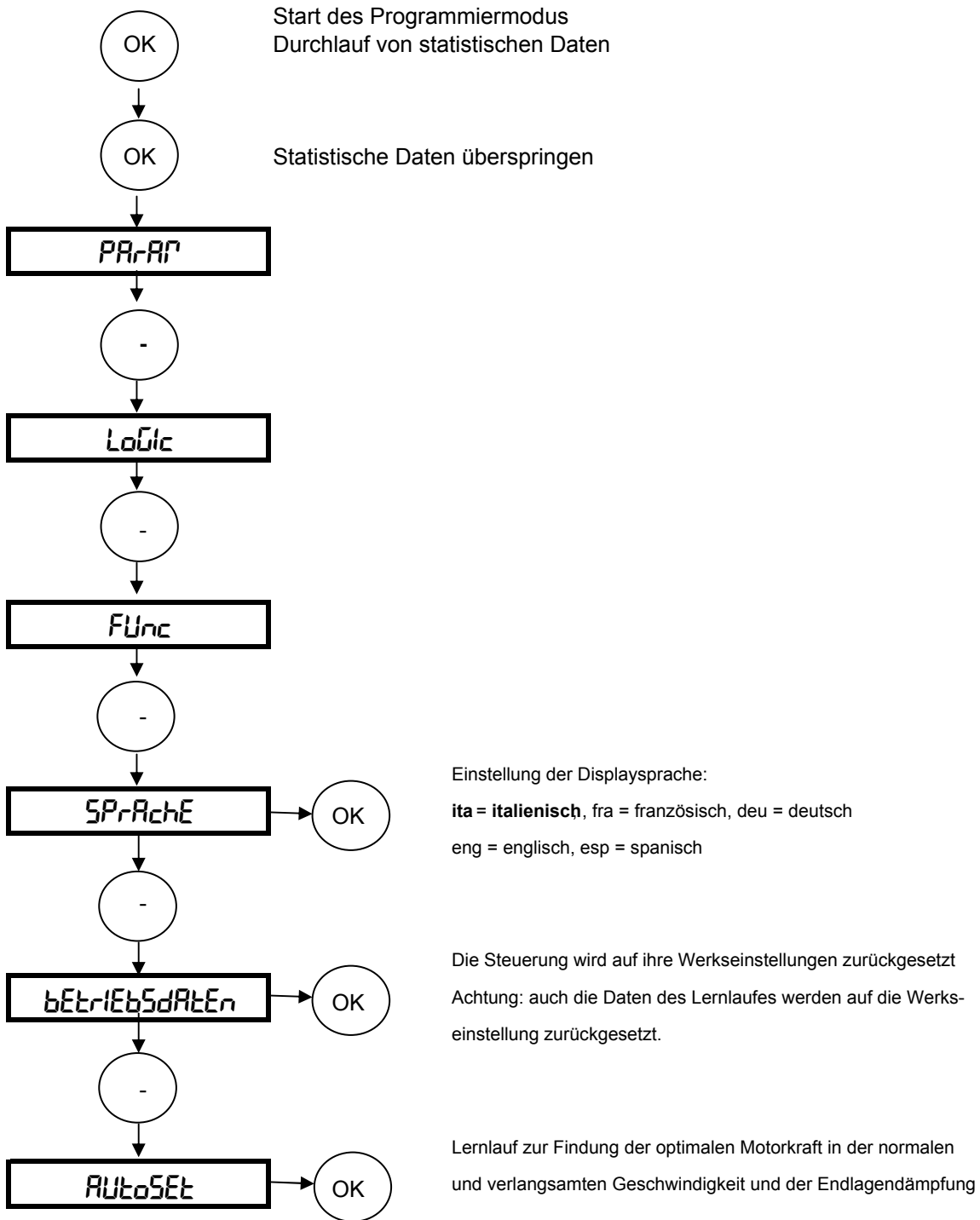


Weitere Handsender über die Ferneinlernung einlernen

Bei dem über das Funkmenü eingelernten ersten Handsender Mitto die versenkte Taste auf der Rückseite mit Hilfe eines spitzen Gegenstandes und anschließend die Sendetaste dieses Handsenders drücken. Innerhalb von 10 sec. nacheinander die versenkte Taste und die Sendetaste des neu zu speichernden Handsenders drücken. Somit ist dieser Handsender neu gespeichert.

Ist die Betriebslogik „Programmierung Funk“ aktiviert („on“), lassen sich auf diese Weise jederzeit über das Ferneinlesen weitere Handsender speichern.

Nachfolgend das Schema zur Spracheinstellung, Werksdaten laden und die Durchführung des Lernlaufes

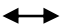
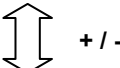
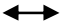
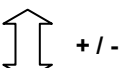
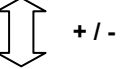
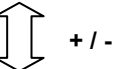
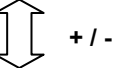
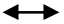


Die Toranlage ist in regelmäßigen Abständen zu warten, sowie die Sicherheitseinrichtungen zu überprüfen und die Steuerung und angeschlossene Zubehörteile auf Fremdkörper wie Insekten zu kontrollieren.

Nun bleibt uns noch Ihnen viel Freude mit Ihrem BFT - Torantrieb zu wünschen

Ihr BFT - Team Deutschland

Kurzübersicht: QSC D MA

"OK"		Werks- einstellungen:
Parameter  "OK" 		TCA (Zulaufautomatik)
		Kraft während der Toröffnung
		Kraft während der Torschließung
		Kraft während der Verlangsamung in AUF
		Kraft während der Verlangsamung in ZU
		Dauer der Normalgeschwindigkeit in AUF
		Dauer der Normalgeschwindigkeit in ZU
		Intensität der Verlangsamung
		Zonenzuordnung bei seriellen Anlagen
Logiken  "OK" 		TCA (Zulaufautomatik)
		3- od. 4-Schritt Logik bei der Impulsfolge
		Impulsblockierung während der Öffnung
		Lichtschrankenfunktion bei Toröffnung
		Überwachung der Lichtschranken
		Torstatusanzeige / 2. Funkkanal
		3 sec Voralarm einer Blinkleuchte
		Totmann-Funktion oder Impulsbetrieb
		Startbefehl oder definiertes Schließen
		Fest- oder Rolling-Code (nur mit UNIRADIO)
		Ferneinlernung von Handsendern
		Master / Slave
	Funk 	
		2. Funkkanal programmieren
		Handsender überprüfen (lesen)
		Funkempfänger löschen
		Codierungsanzeige (nur mit UNIRADIO)
Sprache 		italienisch
		französisch
		deutsch
		englisch
		spanisch
Werksdaten laden 		"OK"
Lernlauf 		Start des Lernlaufes zur Findung der optimalen Motorkraft in Öffnung, Schließung und der Verlangsamung, sowie der Endlagendämpfung

14.a. Displayanzeigen - Überwachung des gespeicherten Drehmomentes:

Während den Torbewegungen wird auf dem Display das vom Motor gerade benötigte Drehmoment als erste Ziffer, der im Parametermenü gespeicherte Wert als zweite Ziffer angezeigt (z.B. 35.40)

Das Drehmoment wird ständig aktualisiert und zeigt die augenblicklich vom Motor benötigte Kraft an (35). Der in den Parametern gespeicherte Wert wird als zweite Ziffer dargestellt (dieser Wert kann in Öffnung, Schließung und der Verlangsamung unterschiedlich sein). (40).

14.b. Displayanzeigen - Fehlerdiagnose und -behebung:

Die Steuerung QSC D MA überwacht permanent ihre Eingänge. Das Display zeigt die Aktivierung und somit das Ansprechen folgender Klemmen an:

<i>Start</i>	=	ein Startbefehl liegt an (Aktivierung der Klemme 22 oder Funk)
<i>Stop</i>	=	ein Not-Stop liegt an (Aktivierung der Klemme 23) (Not-Stop-Taster gedrückt oder Drahtbrücke 21 - 23 überprüfen)
<i>Phot</i>	=	Hinderniserkennung durch die Lichtschranke (Klemme 24) (Ausrichtung, Anschluß und Funktion der Lichtschranke oder Drahtbrücke 21 - 24 überprüfen)
<i>Suo</i>	=	Endschalter "offen" ist belegt (Klemme 7)
<i>Suc</i>	=	Endschalter "zu" ist belegt (Klemme 6)
<i>n.Suc</i>	=	Der Lernlauf wurde nicht vom geschlossenen Tor aus gestartet. Tor schließen, so daß der Endschalter "zu" belegt ist (Anzeige <i>Suc</i>) und den Lernlauf erneut starten.
<i>PEd</i>	=	ein Befehl für die Teilöffnung / Fußgängerfunktion liegt an (Klemme 20)
<i>oPEn</i>	=	ein definierter Öffnungsbefehl liegt an (Klemme 26)
<i>clS</i>	=	ein definierter Schließbefehl liegt an (Klemme 22) (Den Startbefehl über die Betriebslogiken als Zu-Befehl definieren)
<i>BAR</i>	=	Hinderniserkennung durch die Sicherheitskontaktleiste (Klemme 25) (Anschluß und Funktion der Sicherheitsleiste oder Drahtbrücke 21 - 25 überprüfen)
<i>RRP</i>	=	Kraftabschaltung. Drehmomenteinstellung überprüfen (evtl. Autoset / Lernlauf erneut durchführen)
<i>th</i>	=	Einsetzen des errechneten Überlastschutzes: 1 sec. Laufzeit des Antriebes addiert einen Wert von "10", 1 sec. Stillstand reduziert um einen Wert von "3". Übersteigt die Summe den Wert von "800" setzt dieser rechnerische Thermoschutz ein. Entweder die Anlage kurz stromlos machen oder warten, bis die Anzeige erlischt.

Um eventuelle Fehlerursachen zu erkennen, den Antrieb entriegeln und vom Endschalter schieben, so daß dieser nicht mehr belegt ist.

Ist ein Sicherheitseingang (BAR = Sicherheitskontaktleiste, PHOT = Lichtschranke) aktiviert und läßt sich dieser Fehler nicht sofort beheben, besteht die Möglichkeit über das Menü "Logik" den Antrieb in Totmann - Betrieb umzuschalten. Schließen Sie dann einen Schlüsselschalter mit 2 Kontakten an den Klemmen 21 - 26 (definiertes Öffnen) und 21 - 22 (definiertes Schließen) in Sichtweite des Tores an. Definieren Sie im Logik-Menü den Startbefehl als Schließbefehl. Bis zur Behebung des Fehlers ist der Antrieb somit im Totmann - Modus weiter bedienbar.

Dokumentation der Einstellungen auf der Platine QSC D MA (Urano BT):

Einbaustelle der Anlage: _____

Eingestellte Betriebsparameter: Die programmierten Werte bitte eintragen.

Parameter	Werkseinstellung	eigene Einstellung
<input 311="" 484="" 501"="" 95="" data-label="Text" text"="" type="text" value="ZonE</input></td> <td>000</td> <td>_____</td> </tr> </tbody> </table> </div> <div data-bbox="/> <p>Eingestellte Betriebslogiken:</p>		

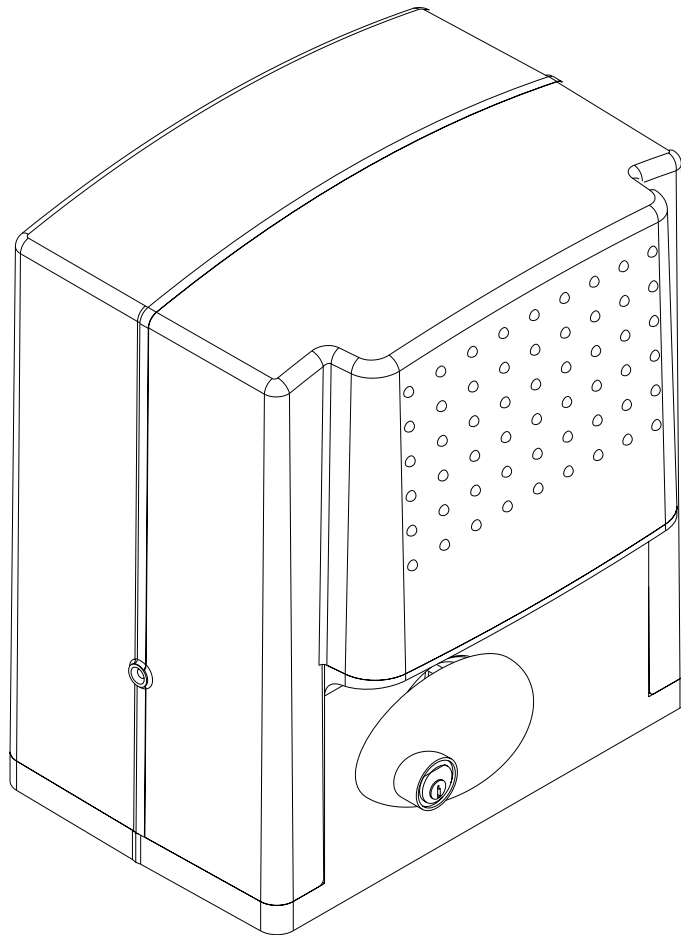
Der hervorgehobene Wert zeigt Ihnen die Werkseinstellung an.
Die getätigte Einstellung bitte markieren.

oFF

Logik	Einstellung	
<input 342="" 892="" 910"="" 95="" data-label="Text" text"="" type="text" value="PRStEr</input></td> <td>on</td> <td>oFF</td> </tr> </tbody> </table> </div> <div data-bbox="/> <p>Datum: _____</p>		

Unterschrift Kunde: _____





BFT Torantriebssysteme GmbH
Faber-Castell-Straße 29
90522 Oberasbach
Tel.: 0911 / 766 00 90
Fax: 0911 / 766 00 99
Internet: www.bft-torantriebe.de
eMail: service@bft-torantriebe.de

